

Systemantennenträger Björn

Mit **Björn** haben wir ein modular aufgebautes Antennenträgersystem für Dachstühle entwickelt. Durch das Baukastenprinzip ist **Björn** sehr flexibel einsetzbar. Zusätzlich reduziert das System die Montagekosten, da es durch die Leichtigkeit des Materials per Hand montiert werden kann. Bei unserer Variante „**Björn3**“ kann bei Zugänglichkeit der Einsatz eines Kranes bzw. Hebemittel entfallen. Außerdem erspart man sich die Kosten für eine massive Unterkonstruktion.

Björn ist für drei Sektorantennen (Länge 1,3m) und zwei Richtfunkantennen konzipiert. Die Kabel werden im Inneren des Antennenträgers geführt, so dass man sich eine zusätzliche Dachdurchführung erspart. Die untere Befestigung kann mit Zugstangen oder Druckstreben ausgeführt werden und ist daher sehr flexibel einsetzbar.

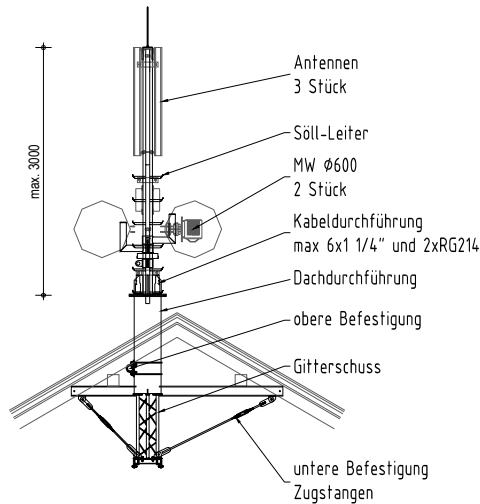
Der Antennenträger kann komplett aus einem Baugruppenkatalog zusammengesetzt werden. Er besteht aus einem Gitterschuss unter Dach, einem Tragrohr im Bereich der Dachdurchführung und verschiedenen Tragrohren über dem Dach. Obere Befestigung, untere Befestigung, Zubehör (Richtfunkausleger) und Kabelzubehör vervollständigen den Bauteilkatalog. Eine Söll-Leiter und ein Anschlagpunkt über Dachaustritt sind ebenfalls vorgesehen.



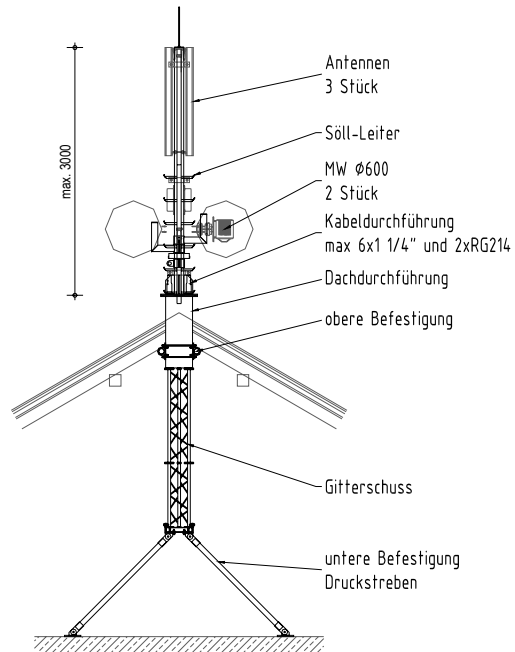
- ✓ besonders für Dachkonstruktionen geeignet
- ✓ sehr flexibel durch das Baukastensystem
- ✓ keine massiven Unterkonstruktionen notwendig
- ✓ Kostenersparnis bei der Montage

Beispiele

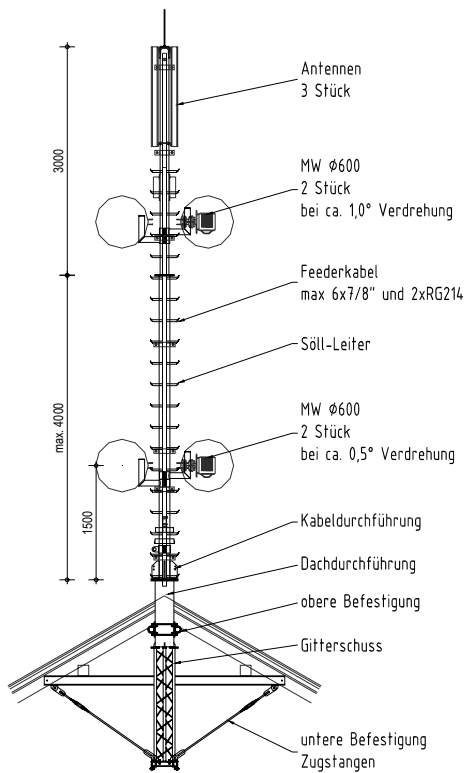
Variante Björn 3
 mit Zugstangen



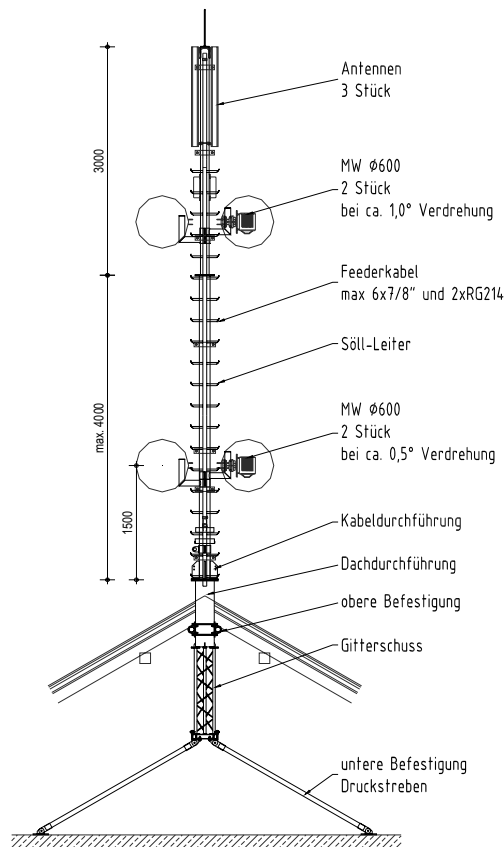
Variante Björn 3
 mit Druckstreben



Variante Björn 3+
 mit Zugstangen



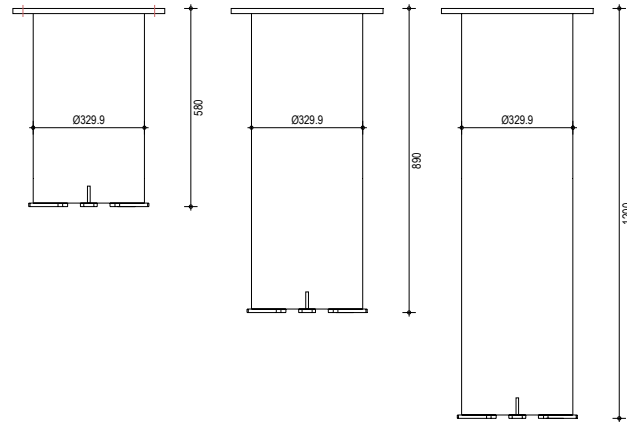
Variante Björn 3+
 mit Druckstreben



Beispiele aus dem Bauteilkatalog

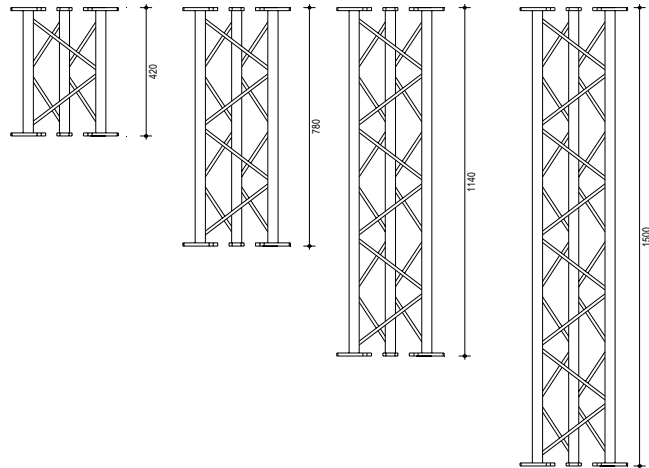
Dachdurchführungen:

- Nr. 1.01.01.a lg=580mm
- Nr. 1.01.01.b lg=890mm
- Nr. 1.01.01.c lg=1200mm



Gitterschüsse:

- Nr. 1.01.03.a lg=420mm
- Nr. 1.01.03.b lg=780mm
- Nr. 1.01.03.c lg=1140mm
- Nr. 1.01.03.d lg=1500mm



Kabelhalterung:

- Nr. 4.01.08.a1 für Ø139,7mm
- Nr. 4.01.08.a2 für Ø114,3mm

